

**Kringutrustning Disk
Inmatningsbänk utan stativ,
tunneldiskmaskin, disklåda 500x400 mm,
Vänster>Höger, 1000 mm**

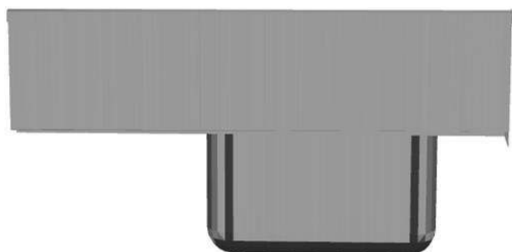
Produkt # _____

Modell # _____

Namn # _____

SIS # _____

AIA # _____



865488 (BHRPITB10L)

Inmatningsbänk utan stativ,
tunneldiskmaskin, disklåda
500x400 mm, Vänster>
Höger, 1000 mm

Kort specifikation

Pos. _____

Inmatningsbänk utan stativ, tunneldiskmaskin, disklåda 500x400 mm, 1000 mm. Matning från vänster till höger. Tillverkad i rostfritt stål (AISI 304).

Huvudfunktioner

- Fördiskbänken installeras mellan diskmaskinen och stackningsbänken på inmatningssidan.
- Utformad för 500 x 500 mm diskkorgar

Konstruktion

- Konstruerad i 304 AISI rostfritt stål.
- Stänkskydd ingår.
- Djupa droppfria profiler helt vikta med nedre kant för säker och enkel rengöring.
- Alla ytor är jämna och polerade.
- Extra tillbehör: Förspolningsdusch, silkorg och tallrikskrapa.

Övriga Tillbehör

- Avfallsskrapa PNC 855297
- Löstagbar bana, 800 mm PNC 865418
- Löstagbar bana med avskrädningshål, 800 mm PNC 865419



Electrolux
PROFESSIONAL

Kringutrustning Disk
Inmatningsbänk utan stativ, tunneldiskmaskin,
disklåda 500x400 mm, Vänster>Höger, 1000
mm

Viktig information

Används ej som
installationshandling. Begär
separat
installationsanvisning.

Ytermått, bredd 1000 mm

Ytermått, djup 755 mm

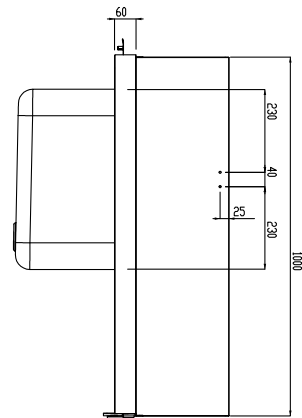
Ytermått, höjd 1170 mm

Nettovikt: 16 kg

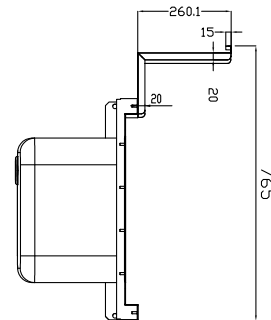
Kärl, dimensioner:

Matningsriktning: Från vänster till höger

Front

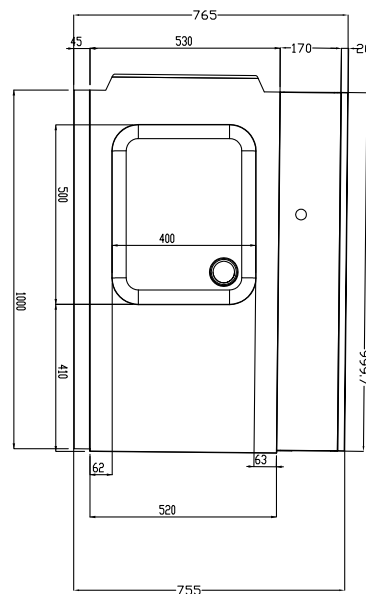


Sida



D = Avlopp

Topp



Kringutrustning Disk
Inmatningsbänk utan stativ, tunneldiskmaskin, disklåda 500x400 mm,
Vänster>Höger, 1000 mm
Företaget förbehåller sig rätten att göra ändringar i de produkter utan föregående meddelande.



2025.05.07